

OUVERTURE BRUTE

1. Dimensions et préparation pour cadre 3 côtés, impostes et latérales

Il est de la responsabilité de l'installateur de s'assurer que l'ouverture convient à l'installation du cadre. Veuillez considérer les points suivants :

- Épaisseur du mur, en comparaison avec la dimension du profil;
- La largeur et la hauteur de l'ouverture brute devrait être 2 po (50,8 mm) plus large et 1 po (25,4 mm) plus haute que la dimension nominale de la porte;
- S'assurer que l'ouverture est dégagée et qu'aucun objet ne nuira à l'installation.

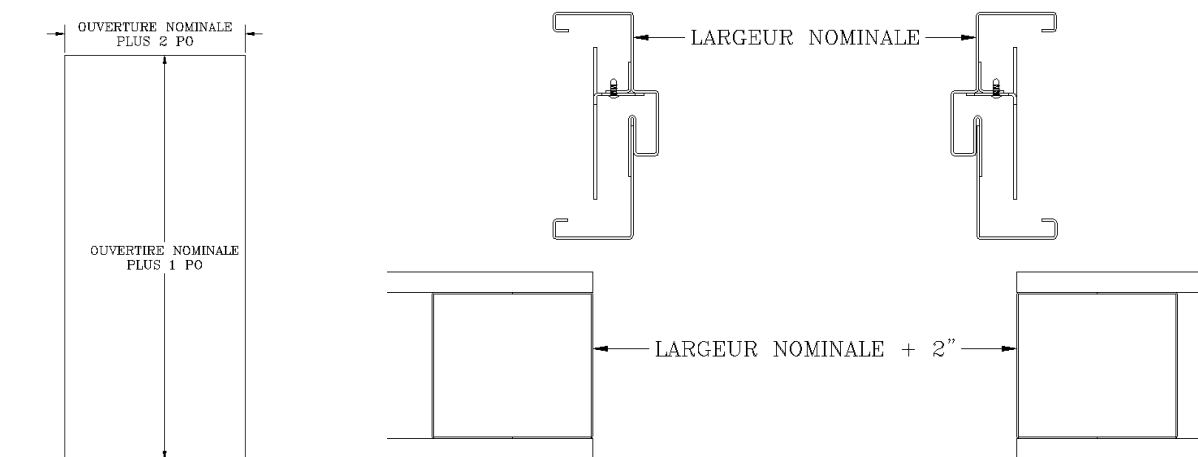
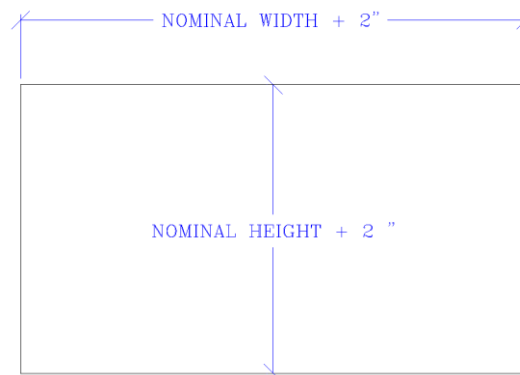


Figure 3 : Ouverture brute et dimension du cadre

2. Pour les fenêtres (Borrowed Lite)

La largeur et la hauteur de l'ouverture brute devraient être 1 pouce plus large sur tous les côtés (2 po de plus total sur la largeur et la hauteur).



INSTALLATION

1. Déballer le cadre

- a. Déposer le cadre sur le plancher, le côté porte vers le sol;
- b. Couper la pellicule d'emballage à l'aide d'un couteau utilitaire. Couper de l'extérieur (dans la gorge du profil), pour ne pas abîmer la peinture;
- c. Laisser la pellicule sous le cadre.



Figure 4 : Déballer le cadre

- d. Retirer les coins protecteurs et disposer au recyclage;
- e. Lorsque le cadre est débarrassé, retirer les vis de transport et disposer;



Figure 5: Retirer les vis de transport

- f. Retirer la moulure et la déposer à un endroit où elle ne peut être endommagée, idéalement, appuyée sur sa surface non peinte;
- g. Soulever le cadre et le placer à un endroit où il ne peut être endommagé, idéalement appuyé sur sa surface non peinte;

h. Disposer de l'emballage.

2. Positionner le cadre dans l'ouverture

(Veuillez vous référer à l'annexe A pour les élévations et l'annexe B pour les joints mécaniques)



Figure 6 : Cadre positionné dans l'ouverture

- a. Positionner le cadre dans l'ouverture. Pour que le cadre s'insère facilement, assurez-vous que les ancrages sont appuyés sur les jambages;
- b. Utiliser une serre pour tenir temporairement le cadre en place dans l'ouverture. Positionner la serre sur le jambage côté pentures;
- c. Utiliser un niveau pour s'assurer que le jambage côté pentures et la tête sont à niveau. Utiliser des cales si nécessaire. Si l'ouverture est coupe feu, utiliser des cales en acier;

3. Ancrer le jambage côté pentures dans l'ouverture

- a. Ancrer le jambage pentures en utilisant un (1) ancrage de mur. Il est recommandé d'utiliser celui du milieu;
- b. Desserrer les deux vis A (Image 7, étape 1). Visser l'ancrage au mur en utilisant deux vis B (pièce # 01)(Image 7, étape 2);
- c. Tout en appuyant l'ancrage contre le mur, serrer les deux vis A (Image 7, étape 3). Ne pas visser avec une force excessive. Valider le niveau une seconde fois.

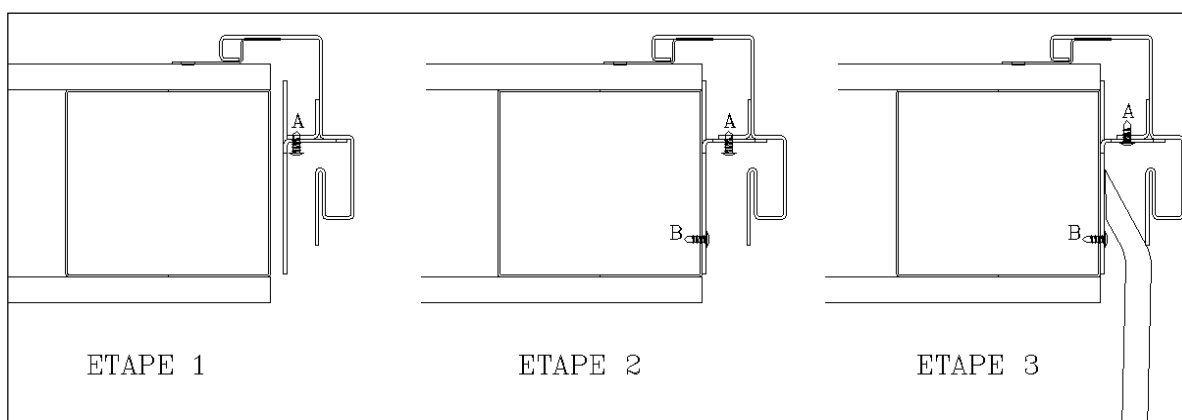


Figure 7 : Ajustement du premier ancrage de jambage

- d. Visser l'ancrage en L du jambage coté pentures au mur, en utilisant les vis appropriées selon la construction du mur (cloison sèche, mur de maçonnerie, autres). Cette vis n'est pas fournie avec le cadre. S'assurer que ceci ne cause aucun problème pour l'installation de la plinthe.



Figure 8 : Ancrage en L vissé au mur

- e. Visser les ancrages restants en suivant les étapes précédentes 3 a), b) et c). Veuillez visser modérément afin d'éviter une torsion du cadre.
- f. Lorsque tous les ancrages du jambage pentures sont sécurisés, utiliser les pinces pour détacher et plier les languettes puis les plier contre l'ancrage au mur, tel qu'illustré à l'image 9. Visser la languette à l'ancrage au mur avec deux (2) vis auto perçante $\frac{3}{4}$ po (19 mm) (pièce # 01).



Figure 9 : Plier et visser la languette

La porte peut être installée à ce moment ou plus tard. Si la porte est disponible, l'installer et s'en servir comme gabarit pour respecter le dégagement (clearance) entre celle-ci et le cadre.

4. Installation de la porte

- a. Installer la porte et l'utiliser comme gabarit;
- b. Enlever les cornières de retenue au bas du cadre. Enlever les vis et détacher les cornières en les bougeant de haut en bas.
- c. Assurez-vous d'avoir les bonnes dimensions et le bon dégagement entre la porte et le cadre. Utiliser des cales au besoin. Si l'ouverture est coupe feu, les cales doivent être en acier.

NOTE: Les cornières de retenue protègent le cadre lors du transport et maintiennent l'ouverture du cadre à la bonne dimension si la porte n'est pas disponible. Si tel est le cas, garder les cornières attachées au cadre jusqu'à la fin.

5. Ancrer le jambage côté gâche

- a. Ancrer le jambage côté gâche de la même manière que le jambage côté pentures.
Revoir l'étape 3 et suivre les instructions.

À ce moment, les ancrages sont tous installés et sécurisés. L'ouverture est opérationnelle. Vérifier la qualité de l'installation, la solidité, les mesures etc. Ensuite, visser une vis au centre de chaque ancrage de mur afin d'assurer une stabilité à long terme de l'ancrage.

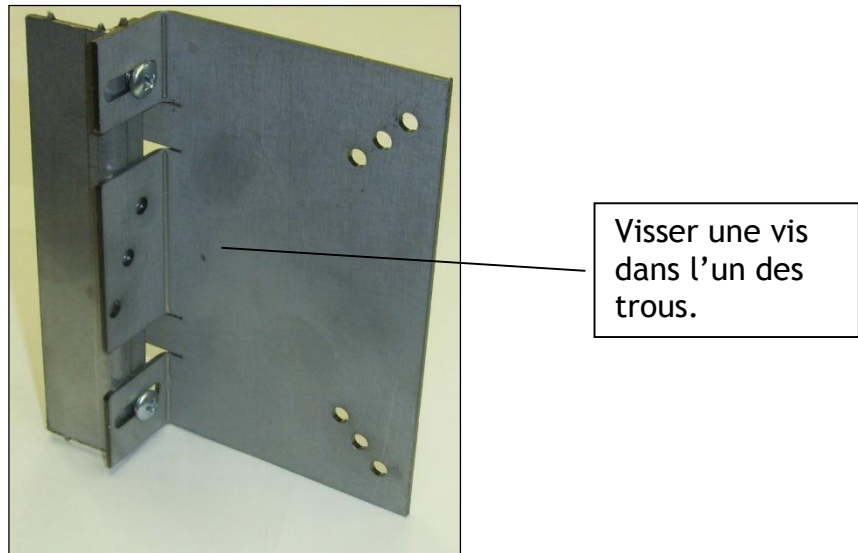


Figure 10 : Ajouter une vis au centre de chaque ancrage de mur

6. Installation de la partie amovible

- a. Couper de petits morceaux de papier à sabler. Le rouleau a 3 po (76,2 mm) de large, donc couper des pièces de 1 po par 3 po (25,4 mm x 76,2 mm). Utiliser un morceau par ancrage.
- b. Placer les morceaux sur le côté de la moulure, environ $\frac{1}{4}$ po (6,3 mm) du côté extérieur avec le surplus vers l'intérieur. Placer les morceaux à la même hauteur que les ancrages.

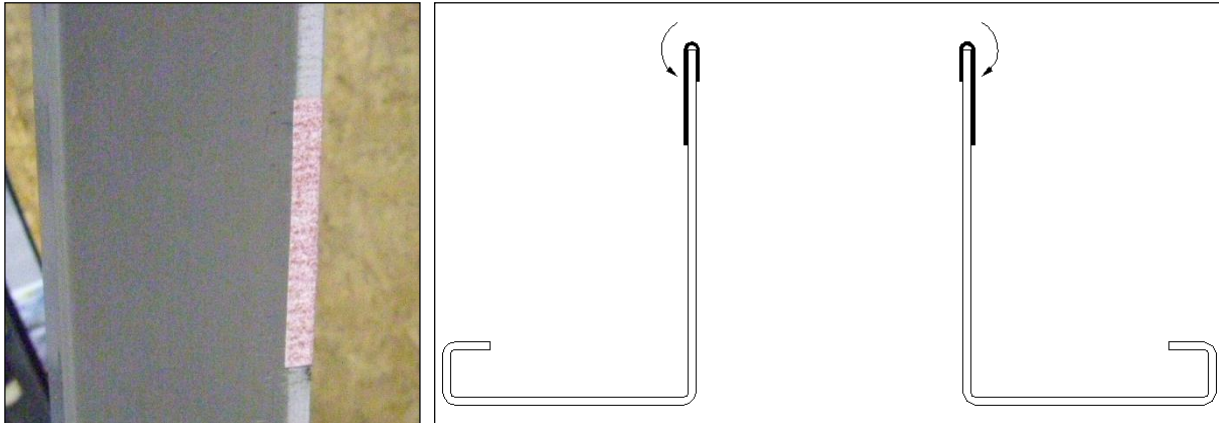


Figure 11 : Installation du papier à sabler sur la section moulure

- c. Insérer la section moulure dans le cadre en poussant fermement. Lorsqu'elle est insérée tout autour, utiliser la masse de caoutchouc pour que le retour du cadre s'appuie sur le mur.

Note: Une fois que la moule est installée, elle peut être retirée, mais difficilement sans briser le mur. Si vous devez la retirer, utiliser une barre de levier et la masse de caoutchouc. Insérer la barre entre le mur et le cadre. Frapper sur la moule en même temps que vous la soulevez. Avec la vibration des coups et la force de la barre, la moule s'enlèvera.

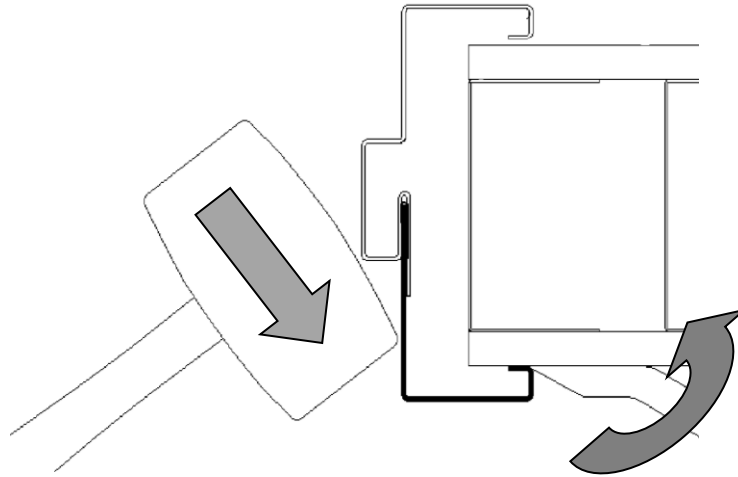


Figure 12 : Retirer la moule

INSTRUCTIONS ADDITIONNELLES POUR L'INSTALLATION DE FENÊTRES (BORROWED LITE)

Les mêmes étapes devraient être suivies par les installateurs. Cependant, il est important de porter une attention particulière aux points suivants :

- a. Les fenêtres à deux composantes n'ont pas d'ancrage au pied du cadre comme un cadre 3 côtés standard.
- b. Ils recevront des ancrages supplémentaires à la base et à la tête.
- c. La largeur et la hauteur de l'ouverture brute devraient être 1 pouce plus large sur tous les côtés (2 po de plus total sur la largeur et la hauteur).
- d. La prochaine séquence devrait être respectée durant l'installation de cadre de ce type de cadre :
 - i. Visser les ancrages sur un jambage vertical;
 - ii. Visser les ancrages du deuxième jambage vertical;
 - iii. Visser le ou les ancrages de la base;
 - iv. Visser le ou les ancrages de la tête;
 - v. Enlever les câle de bois (si utilisé pour mettre le cadre de niveau). Nécessaire pour les ouvertures coupe-feu.

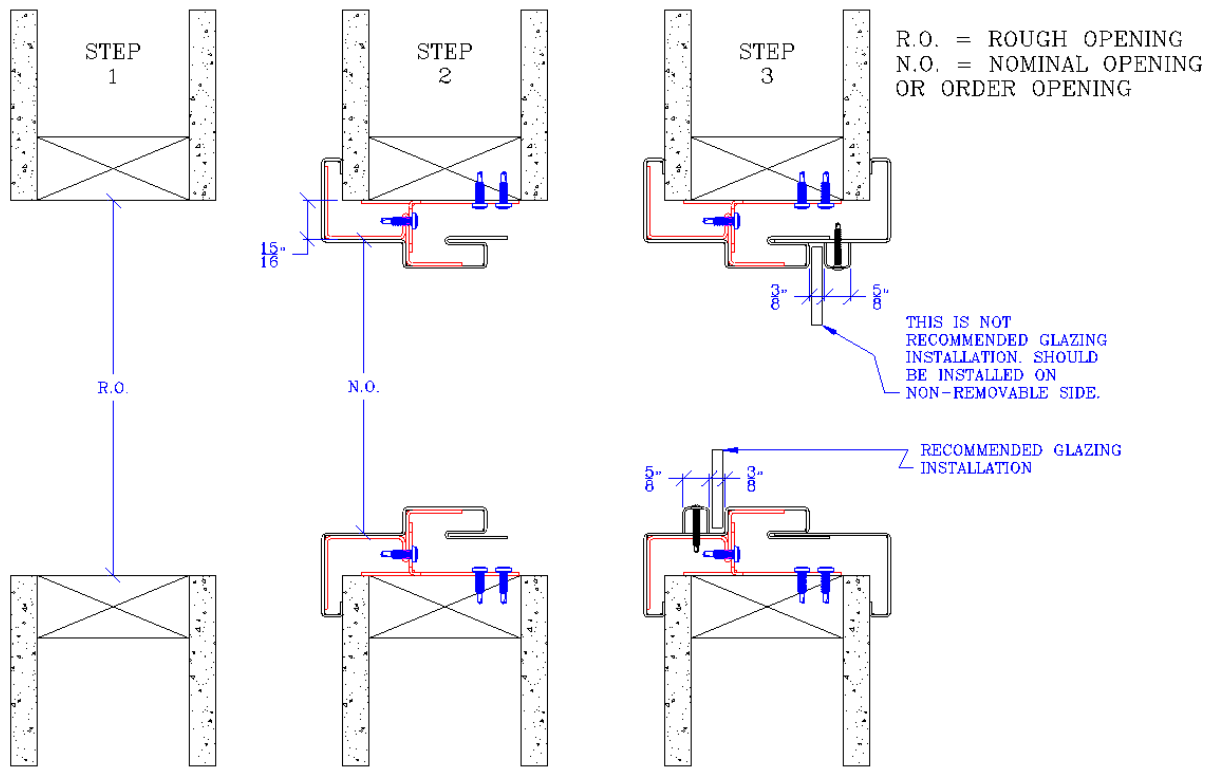


Figure 13 : Installation de fenêtre

ANNEXE A - CADRE À DEUX COMPOSANTES AVEC MENEUX ET BASE

Les meneaux et/ou les bases du cadre à deux composants sont soudés sur la face de la section cadre (côté porte). Ils ne sont pas expédiés séparément et ne nécessitent pas de soudure sur le chantier. La seule opération additionnelle est d'installer un ancrage au plancher avant de placer le cadre dans l'ouverture. Les étapes suivantes doivent être faites juste avant de sécuriser le cadre dans l'ouverture.

1. OUTILS ET PIÈCES

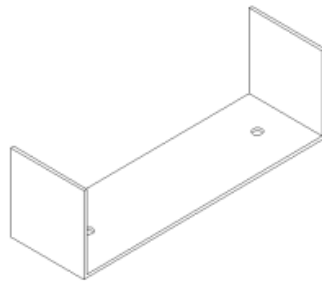


Figure 14 : Ancrage plancher pour meneau

Outils nécessaires pour l'ancrage au sol du U pour meneaux

- a. Pistolet d'ancrage ou vis;
- b. U à meneau (fourni).

2. Positionner l'ancrage dans l'ouverture

- a. Tracer une ligne en se guidant sur le mur, d'un côté à l'autre de l'ouverture.
- b. Mesurer la position du meneau sur le cadre. Placer l'ancrage à cette position mais le déplacer de $\frac{7}{16}$ po (11,1 mm) vers l'avant. Fixer au sol.

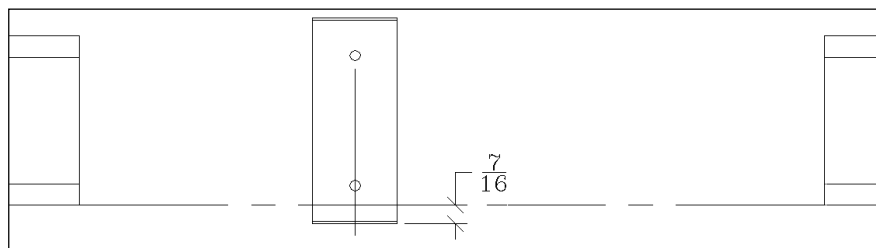


Figure 15 : Positionnement de l'ancrage au plancher

- c. Placer l'élévation dans l'ouverture en l'inclinant, le bas en premier.

Il est aussi possible de placer l'ancrage en utilisant le cadre comme gabarit. Suivre les étapes I à IV ci-dessous au lieu de a à c ci-haut :

- I. Placer l'élévation dans l'ouverture et s'assurer que les deux (2) jambages sont bien appuyés contre le mur. En utilisant un niveau ou un autre objet droit, s'assurer que le meneau est positionné sur la même ligne que les jambages;
- II. Utiliser le bas du meneau comme gabarit et marquer le plancher avec un crayon;
- III. Retirer l'élévation et la placer dans un endroit sécuritaire;
- IV. Centrer l'ancrage à l'intérieur du patron marqué au sol et fixer au plancher;

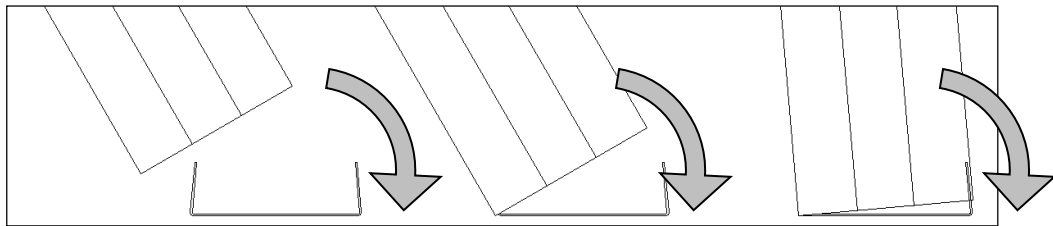
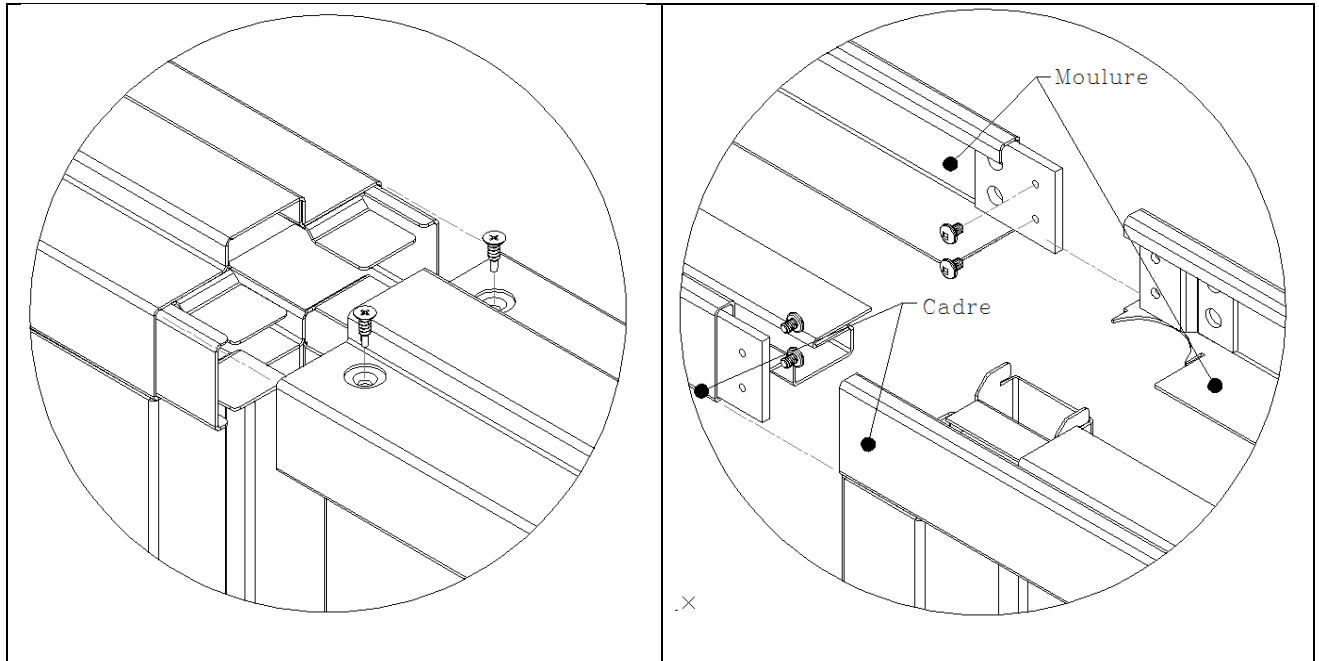


Figure 16 : Positionnement du meneau sur l'ancrage

Poursuivre l'installation selon les mêmes étapes qu'un cadre simple ou double, vous référer à l'étape 3.

ANNEXE B - CADRE À DEUX COMPOSANTES AVEC JOINTS MÉCANIQUES

L'installation des joints mécaniques du cadre à deux composants se fait de la même façon que sur les cadres simples ou doubles. Lorsque le cadre est déballé, suivre les étapes suivantes avant de poursuivre conformément aux étapes standard de ce document.



Joint d'un meneau (aussi utilisé avec bases)

Joint d'une tête (aussi utilisé avec jambages)

Figure 17 : Vue d'ensemble d'un joint mécanique

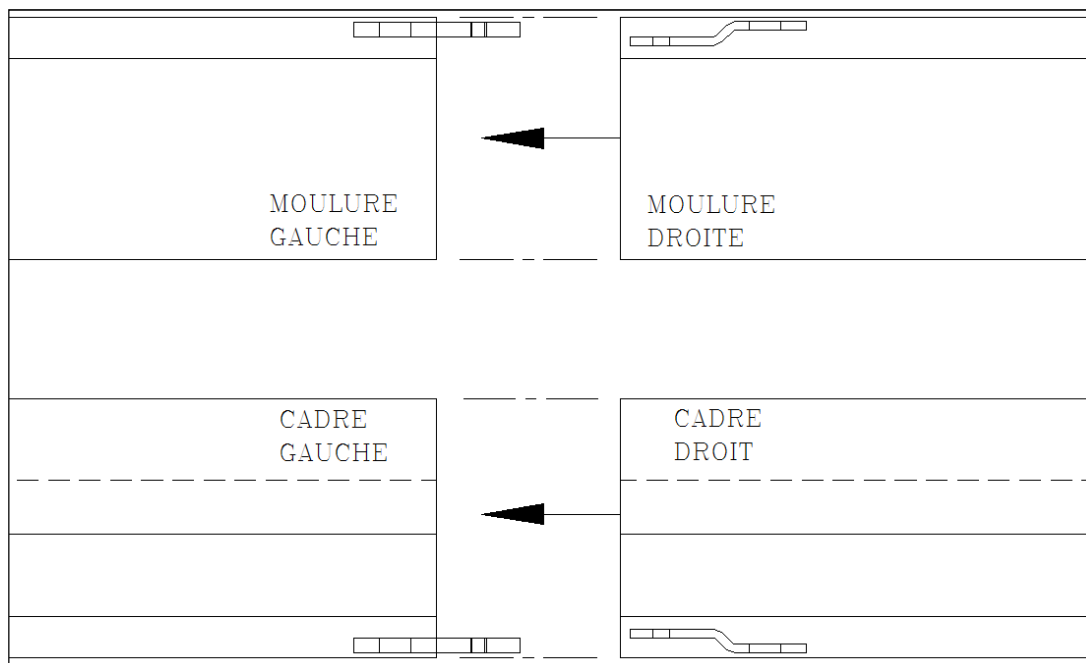


Figure 18 : Vue de dessus des pièces séparées (À joindre)

- B-1. Déposer la partie moulure sur le plancher, à un endroit sécuritaire et le plus plat possible. Attacher la partie droite et gauche ensemble avec les vis mécaniques fournies. Assurez-vous que l'alignement entre les pièces est parfait avant de serrer complètement les vis.
- B-2. Déposer les parties cadre sur le plancher, toujours à un endroit sécuritaire et plat. Joindre les deux parties du cadre et s'assurer d'emboîter toutes les composantes s'il y en a plus d'une (Têtes, meneaux, jambages). S'assurer que toutes les composantes sont bien alignées avant de visser.
- B-3. Avec les meneaux ou les bases, des capuchons circulaires sont fournis pour cacher les vis et rehausser l'esthétique. Insérer les capuchons dans les chambrages prévus à cet effet à la fin de l'installation.
- B-4. Poursuivre l'installation de la même manière que pour un cadre régulier. (de l'étape #2, page 6)